

B-LINE, AMÉNAGEMENT VÉHICULES UTILITAIRES

B-LINE VAN RACKING KITS

B-LINE BEDRIJFSWAGEN MODULEN

B-LINE ZESTAW DO ZABUDOWY SAMOCHODU DOSTAWCZEGO

GUIDE DE MONTAGE ET D'INSTALLATION

GENERIC BUILDING & INSTALLATION

INSTRUCTIONS ALGEMENE BOUW & INSTALLATIE INSTRUCTIES

OGÓLNA BUDOWA I INSTALACJA



Nous ne pouvons être tenu responsable de dommages causés au véhicule. Accordez la plus grande attention et soin au perçage.



The Seller cannot be held responsible for any damage caused to your van, you must check and be careful prior to drilling any holes.



De verkoper kan niet verantwoordelijk gehouden worden voor enige schade aan uw voertuig, U moet vooraf controleren waar u boren gaat en schroeven indraaid om zeker te zijn dat er geen schade aan uw voertuig ontstaat.



Sprzedawca nie ponosi odpowiedzialności za jakiegokolwiek uszkodzenia furgonetki, należy sprawdzić i zachować ostrożność przed wywierceniem jakichkolwiek otworów.

BM 950-3 / BM 970-3 / BM 910-3

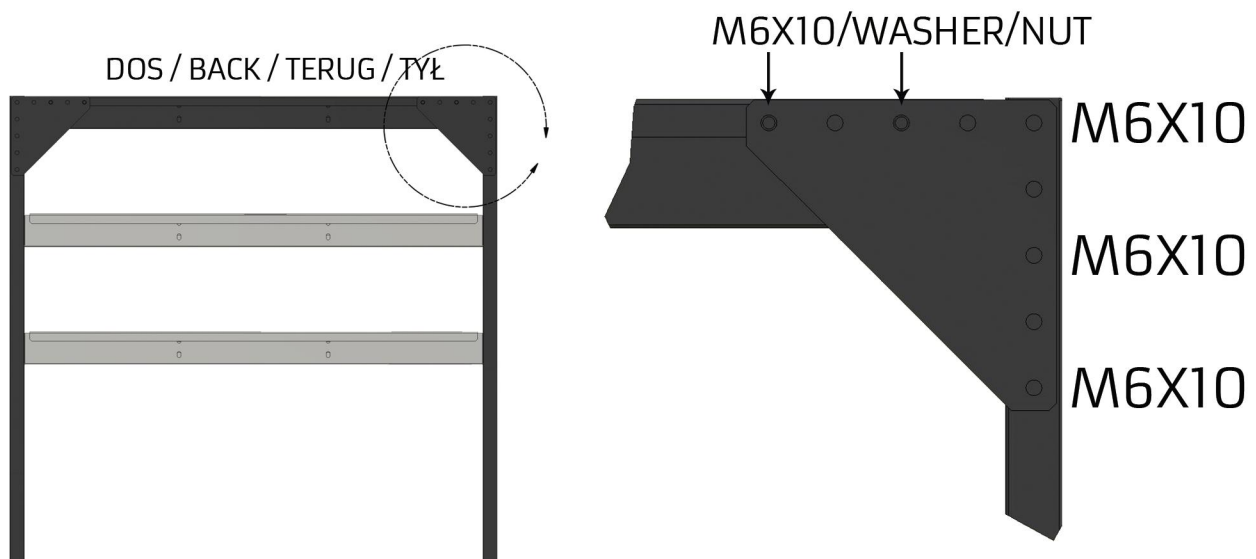
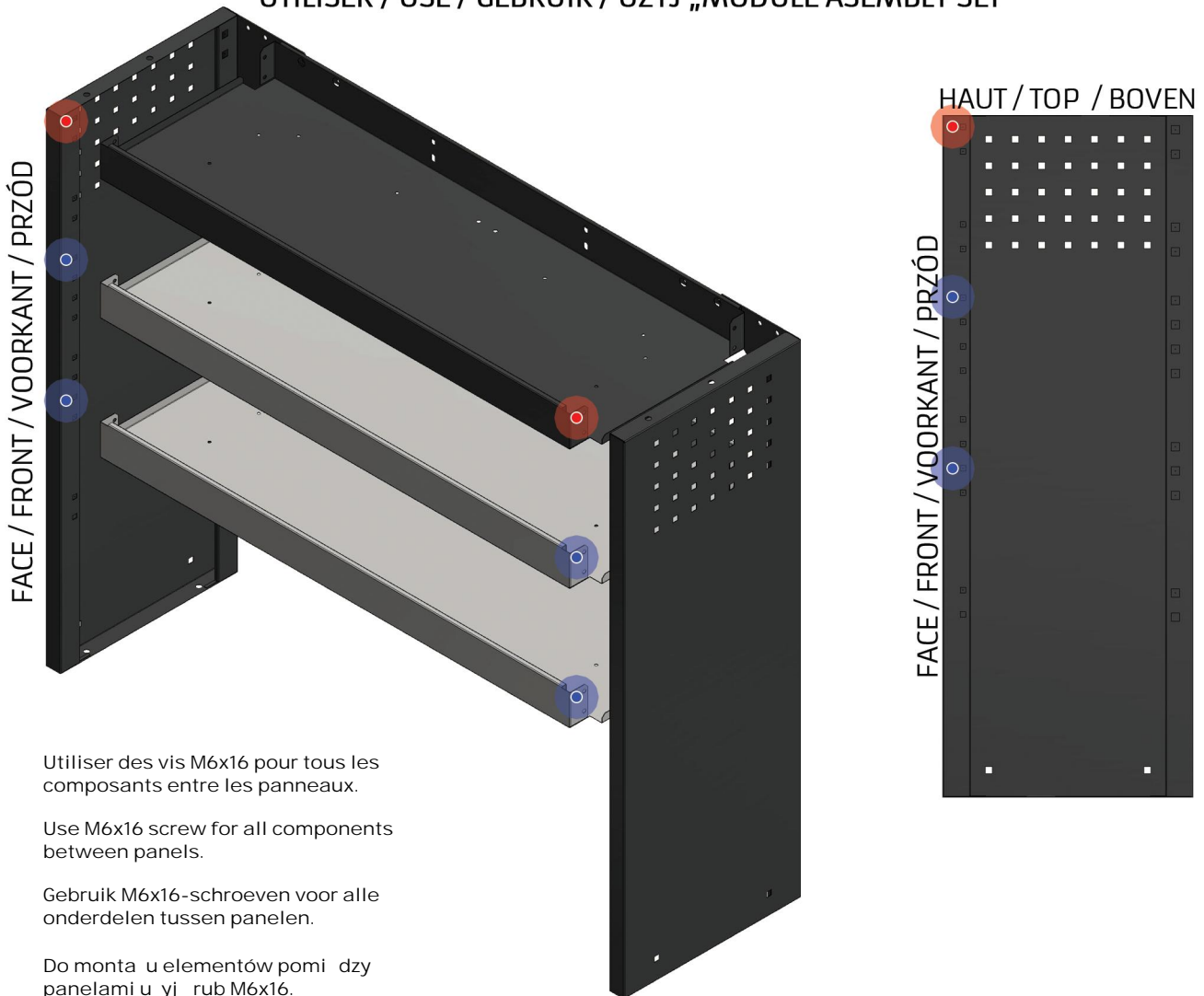
MONTAGE DES MODULES ÉTAGÈRES

SHELVING UNIT BUILD

LEGBORDEN MODULE BOUW

BUDOWA MODUŁU Z PÓŁKAMI

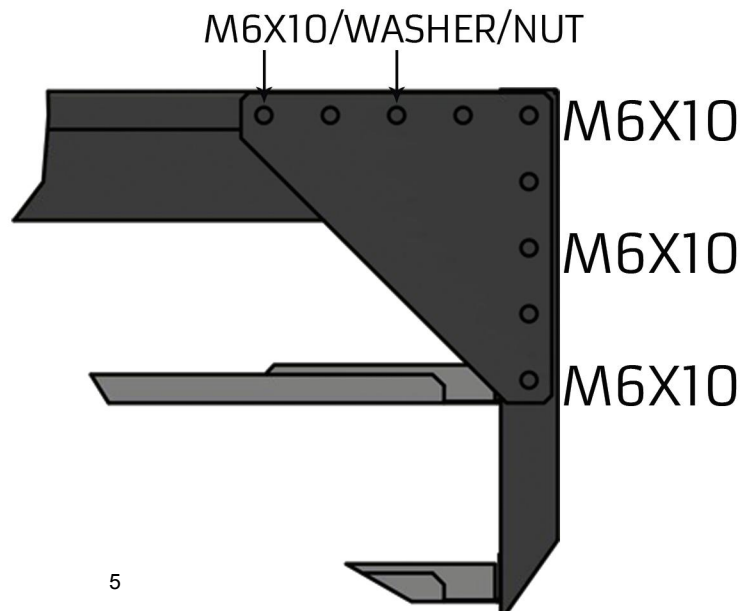
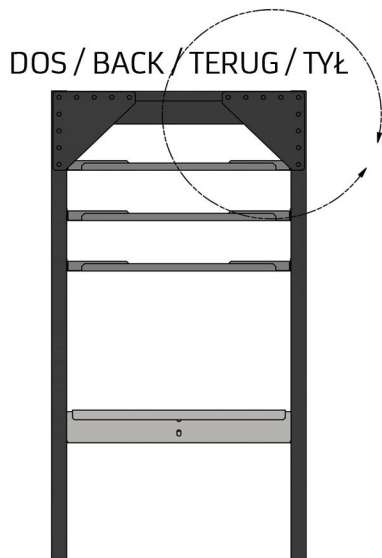
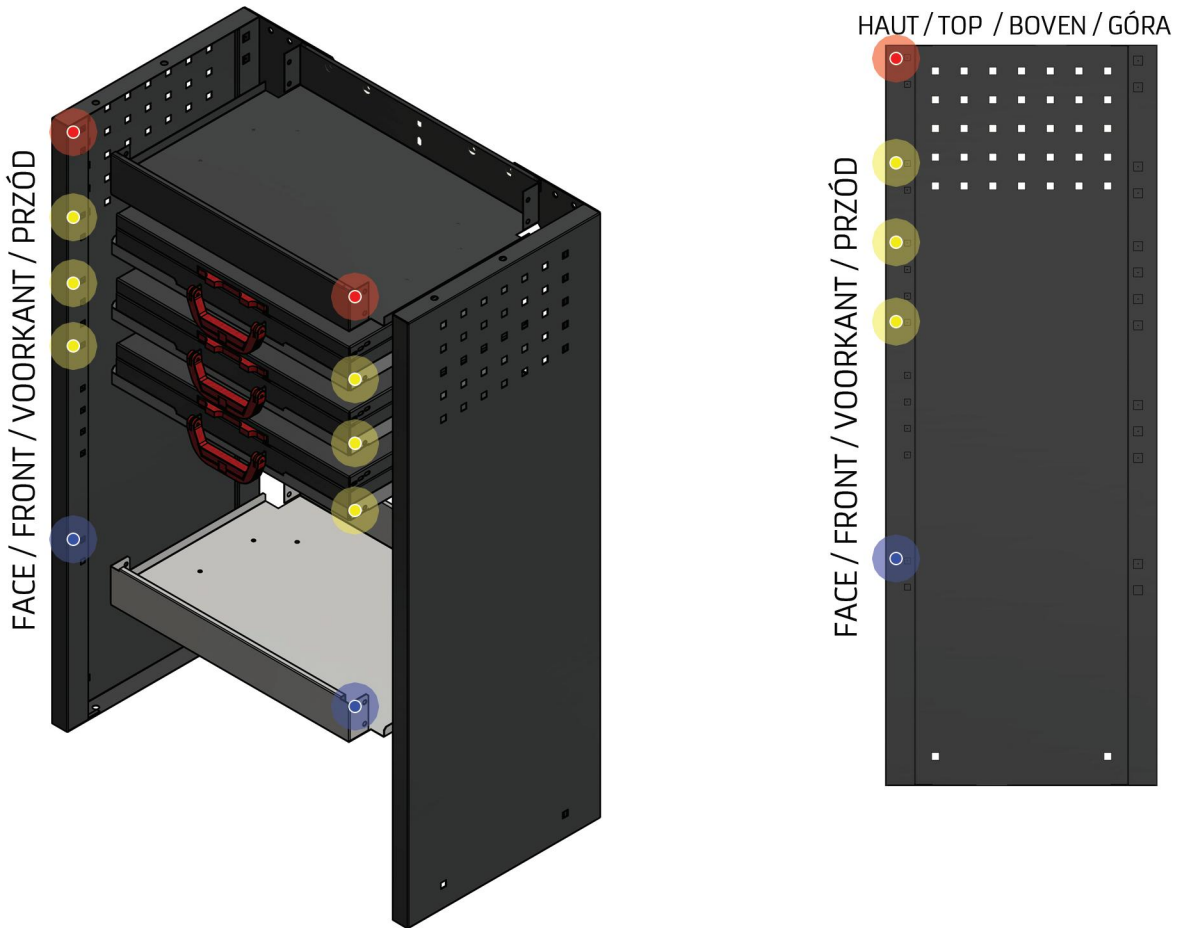
UTILISER / USE / GEBRUIK / UŻYJ „MODULE ASEMBLY SET”



BM 950-23K

MONTAGE DES MODULES À VALISES CASE UNIT BUILD KOFFER MODULE BOUW BUDOWA MODUŁU Z KASETKAMI

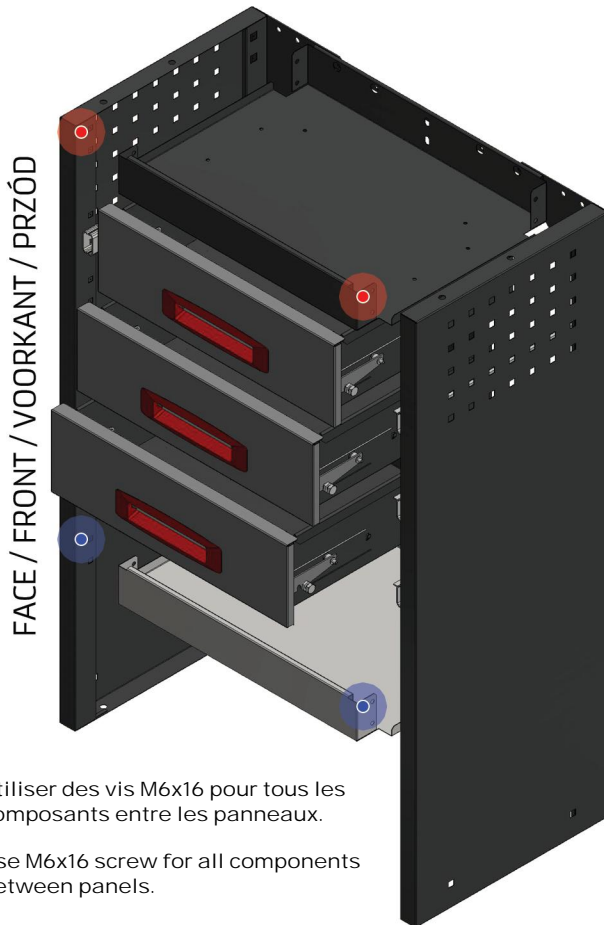
UTILISER / USE / GEBRUIK / UŻYJ „MODULE ASEMBLY SET”



BM 950-23L

MONTAGE DES MODULES À TIROIRS DRAWER UNIT BUILD LADE MODULE BOUW BUDOWA MODUŁU Z SZUFLADAMI

UTILISER / USE / GEBRUIK / UŻYJ „MODULE ASEMBLY SET”



HAUT / TOP / BOVEN / GÓRA

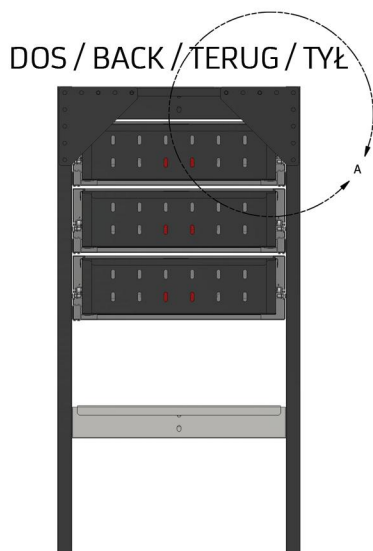


Utiliser des vis M6x16 pour tous les composants entre les panneaux.

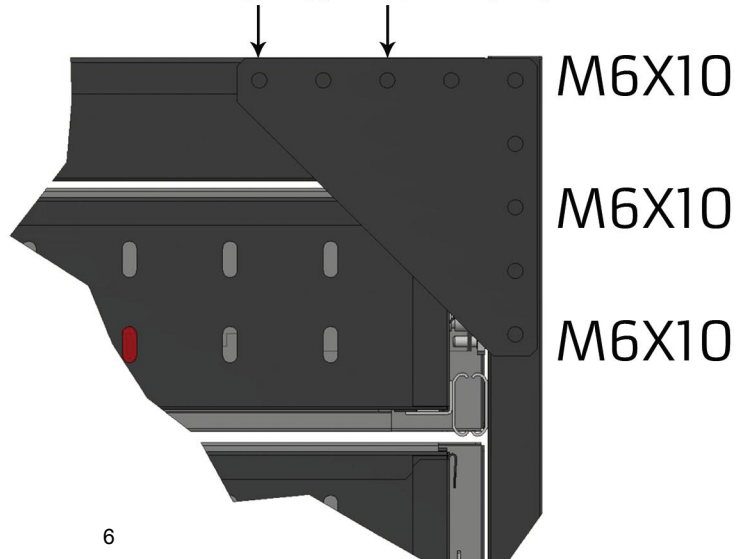
Use M6x16 screw for all components between panels.

Gebruik M6x16-schroeven voor alle onderdelen tussen panelen.

Do monta u elementów pomi dzy panelami u yj rub M6x16.



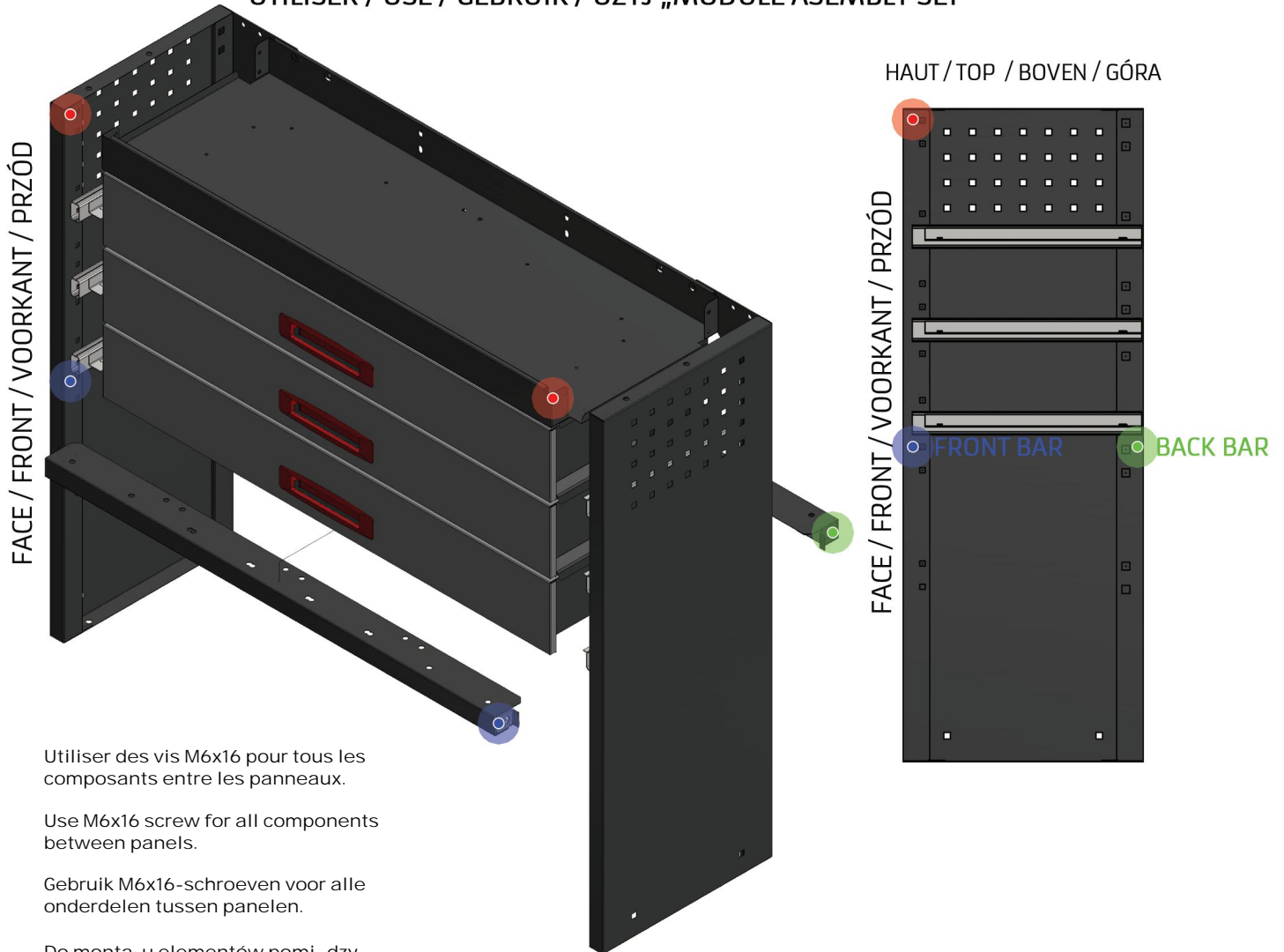
M6X10/WASHER/NUT



BM 910-13L

MONTAGE DES MODULES À TIROIRS DRAWER UNIT BUILD LADE MODULE BOUW BUDOWA MODUŁU Z SZUFLADAMI

UTILISER / USE / GEBRUIK / UŻYJ „MODULE ASEMBLY SET”

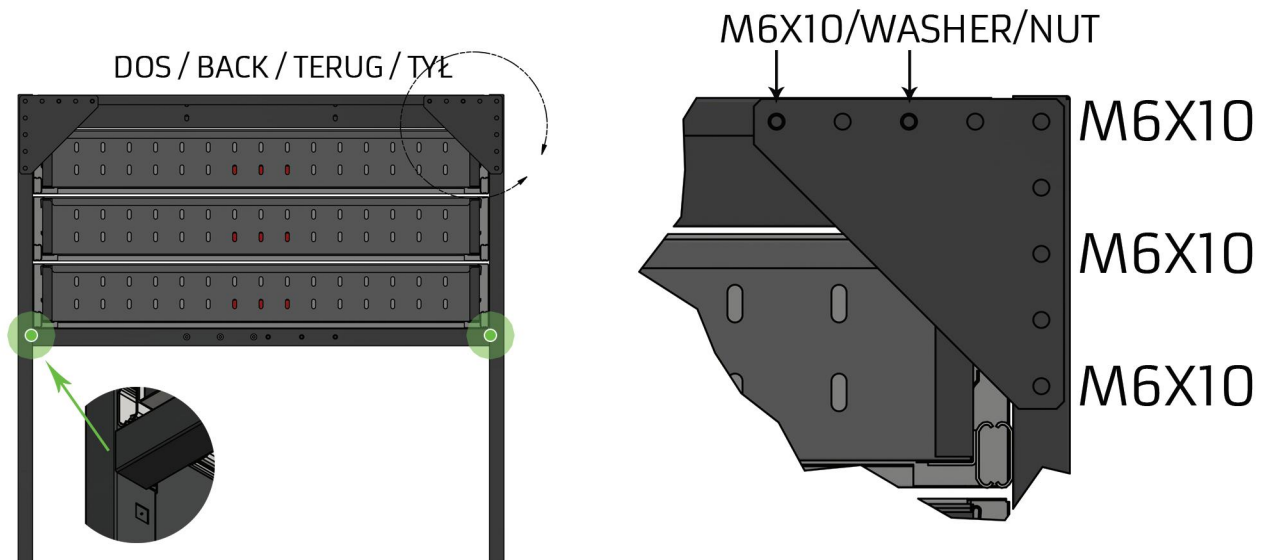


Utiliser des vis M6x16 pour tous les composants entre les panneaux.

Use M6x16 screw for all components between panels.

Gebruik M6x16-schroeven voor alle onderdelen tussen panelen.

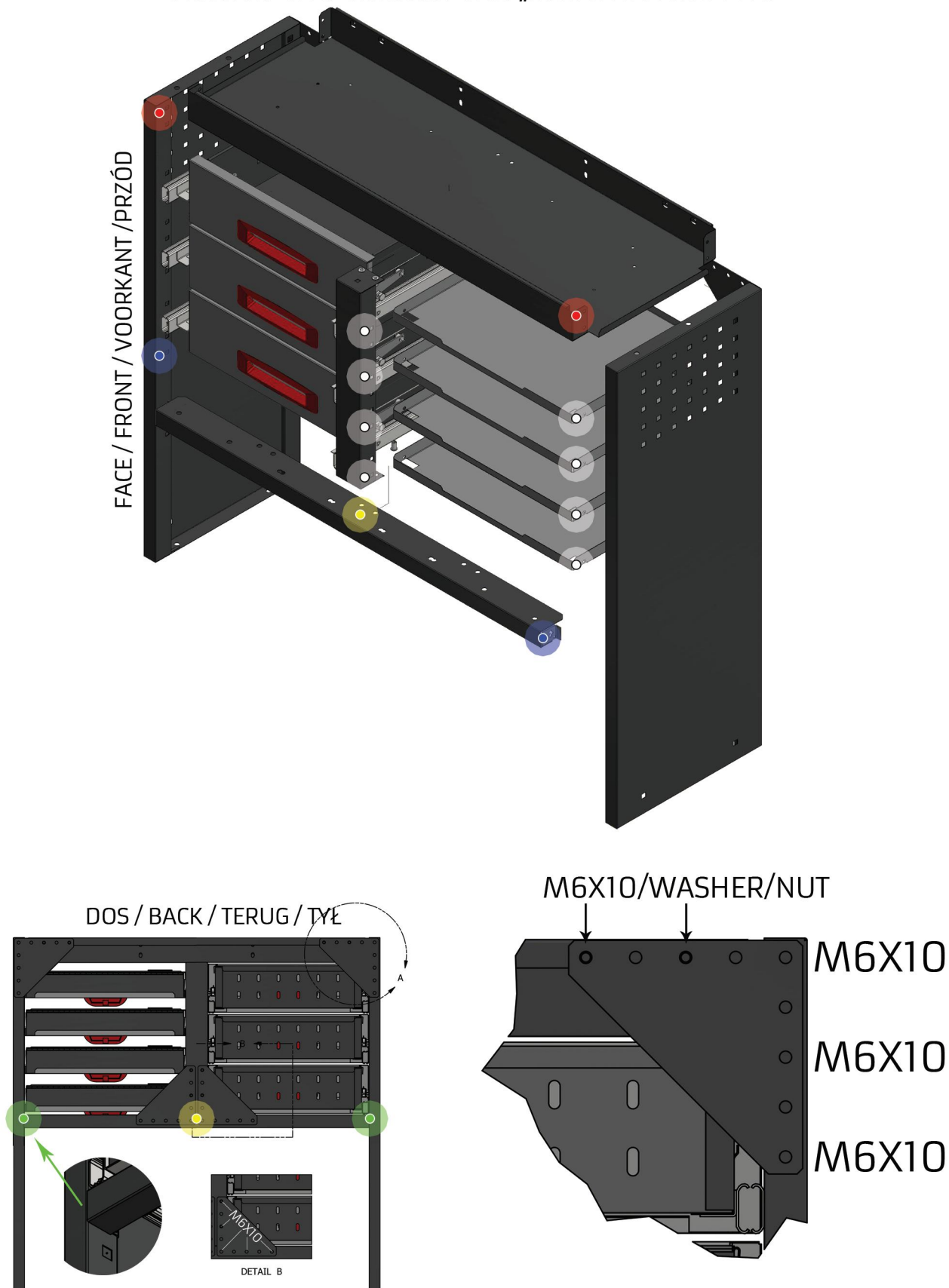
Do monta u elementów pomi dzy panelami u yj rub M6x16.



BM 910-134

MONTAGE DES MODULES AVEC TIROIRS ET VALISES DRAWER & CASE UNIT BUILD LADE + KOFFER MODULE BOUW BUDOWA MODUŁU Z SZUFLADAMI I KASETKAMI

UTILISER / USE / GEBRUIK / UŻYJ „MODULE ASSEMBLY SET”

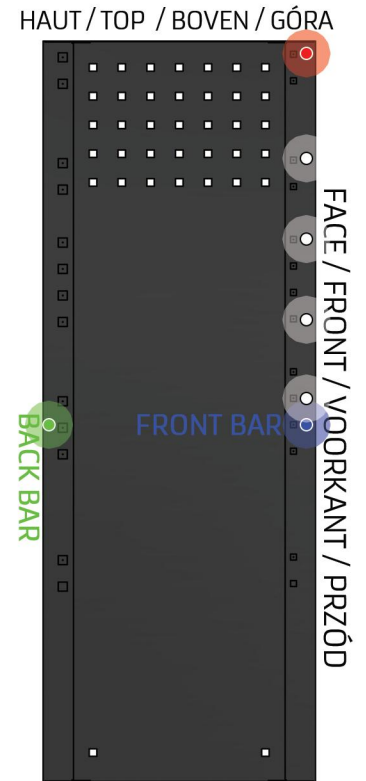
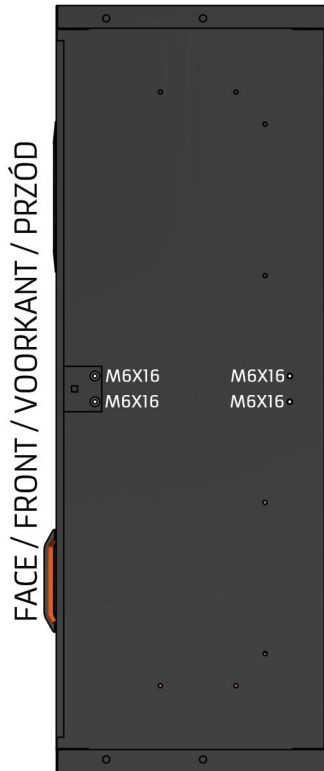
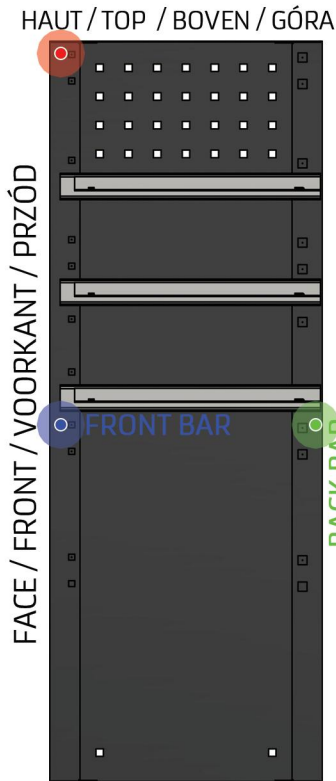


BM 910-134

PANNEAU GAUCHE
LEFT PANEL
LINKERPANEEL
LEWY PANEL

VUE DU DESSUS
TOP VIEW
BOVENAANZICHT
RZUT GÓRNY

PANNEAU DROITE
RIGHT PANEL
RECHTERPANEEL
PRAWY PANEL



**CHECK OUT OUR VIDEO
TUTORIAL!**
**CONSULTEZ NOTRE TUTORIEL
VIDÉO !**
**BEKIJK ONZE
INSTRUCTIEVIDEO!**
SPRAWDŹ NASZ PORADNIK VIDEO!

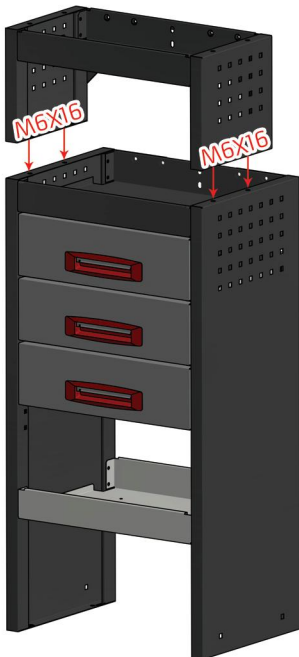
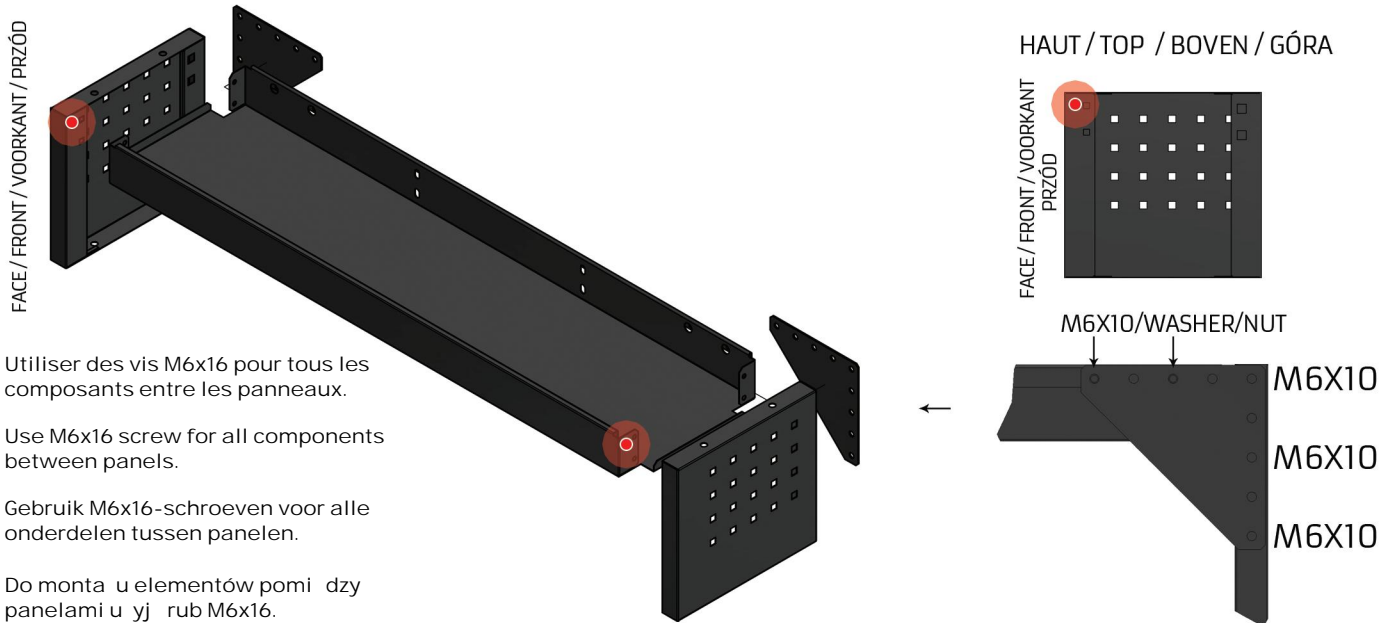
SCAN ME!



www.youtube.be/J5vPOAOYoHA

BM 950-1 / BM 970-1 / BM 910-1

MONTAGE DE L'EXTENSION SUR LES MODULES ASSEMBLY OF THE EXTENSION TO THE MODULES DE UITBREIDING OP DE MODULES MONTEREN BUDOWA I MONTAŻ NADSTAWEK



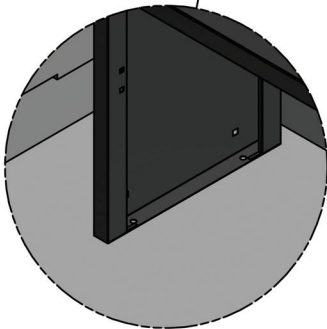
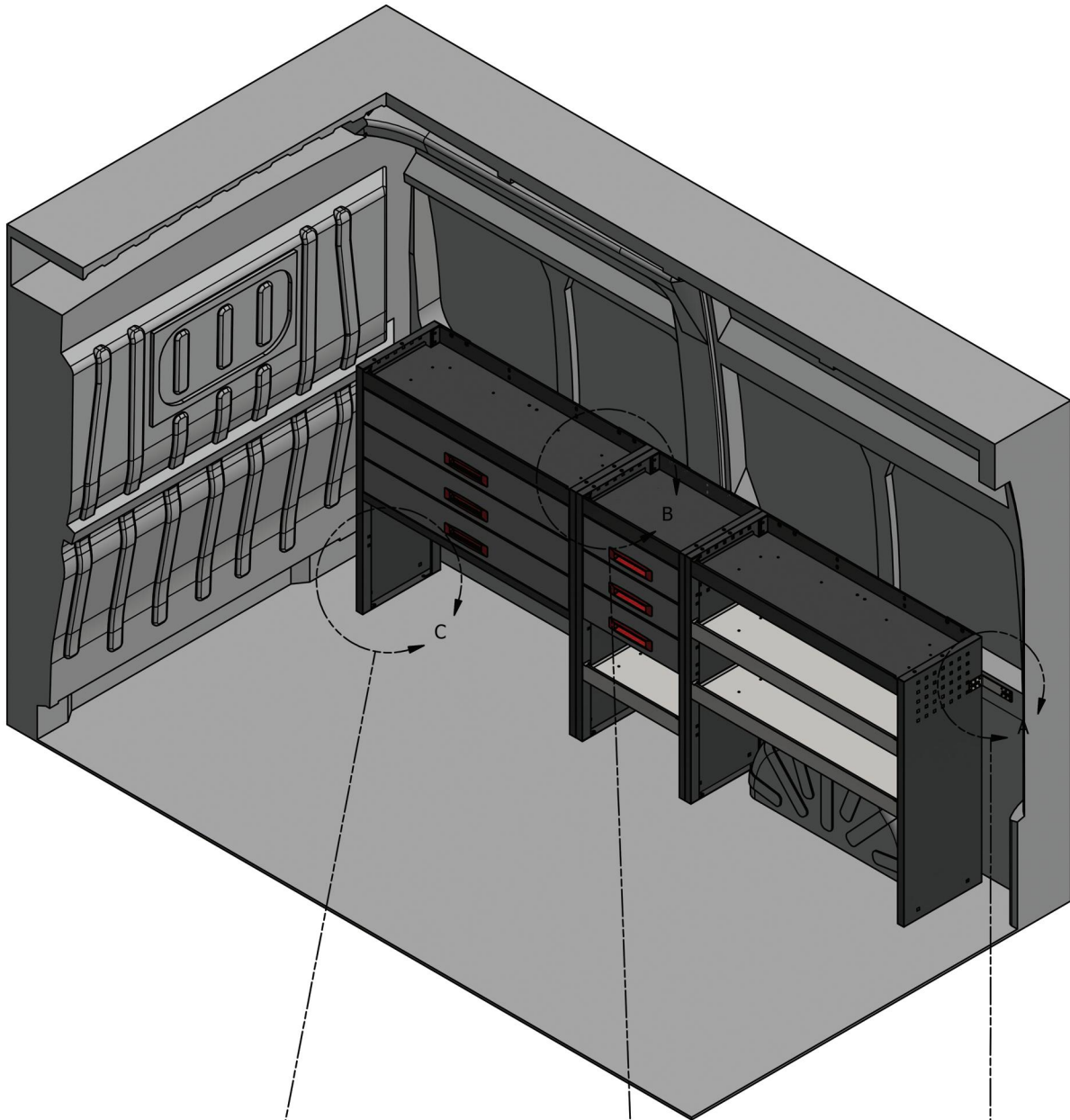
**CHECK OUT OUR VIDEO
TUTORIAL!
CONSULTEZ NOTRE TUTORIEL
VIDÉO !
BEKIJK ONZE
INSTRUCTIEVIDEO!
SPRAWDŹ NASZ PORADNIK VIDEO!**

SCAN ME!

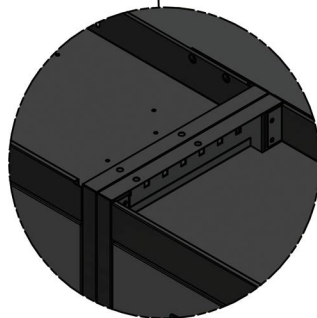


www.youtube.be/9MKas4o4R6s

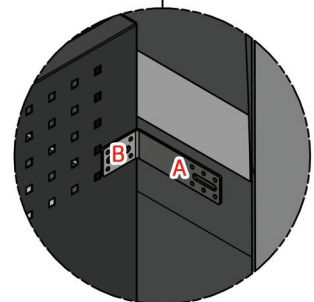
INSTALLATION D'UN OU PLUSIEUR MODULE(S)
UNIT(S) INSTALLATION
INSTALLEREN VAN MODULE(S)
INSTALACJA MODUŁU NA FURGONETCE



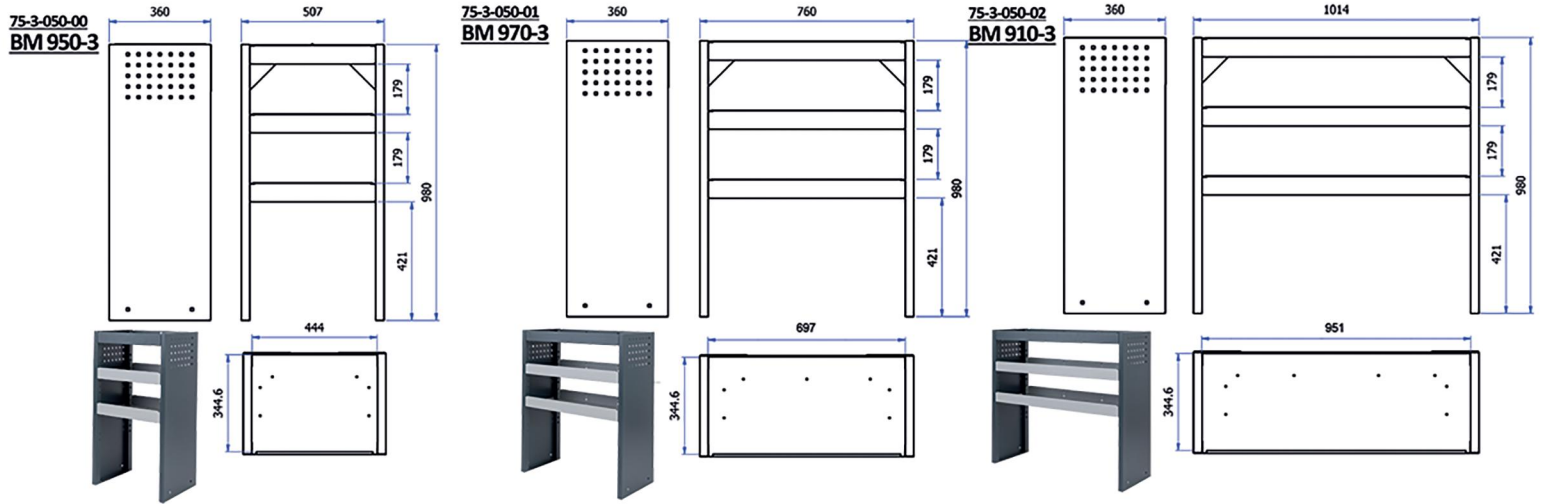
UTILISER / USE / GEBRUIK / UŻYJ
„FLOOR FIXINGS”



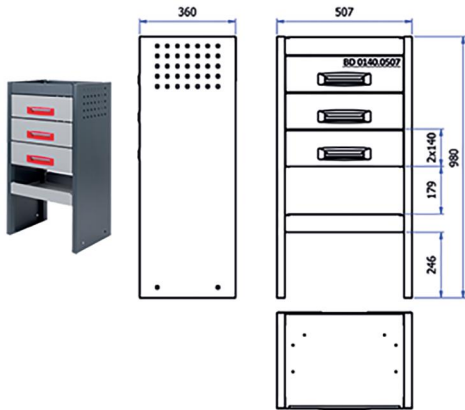
UTILISER / USE / GEBRUIK / UŻYJ
„MODULE TO MODULE
JOINING FIXINGS”



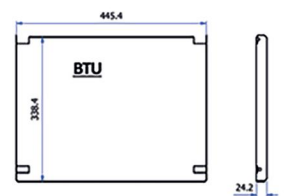
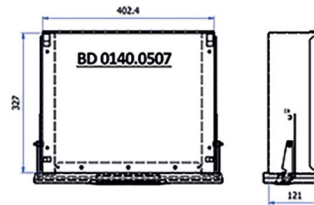
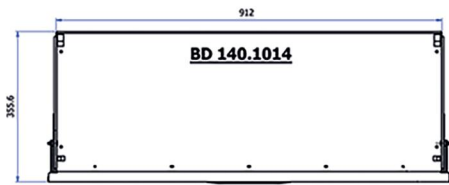
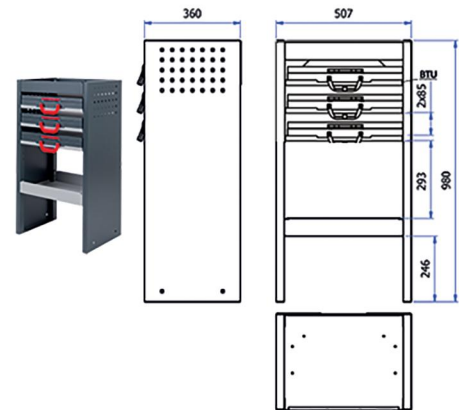
UTILISER / USE / GEBRUIK / UŻYJ
A „BRACKET TO WALL FIXINGS”
B „BRACKET TO MODULE FIXINGS”



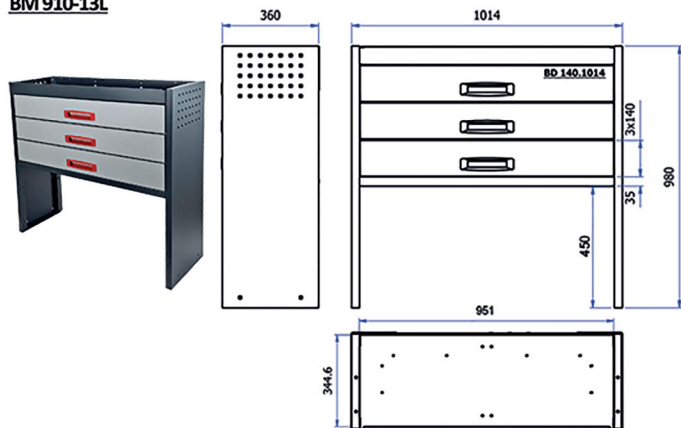
**75-3-050-03
BM 950-23L**



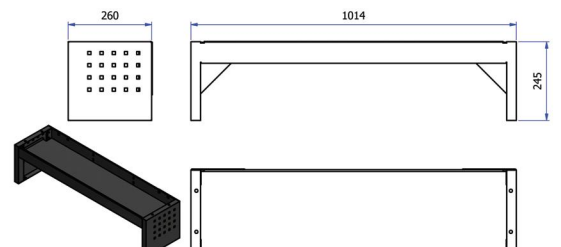
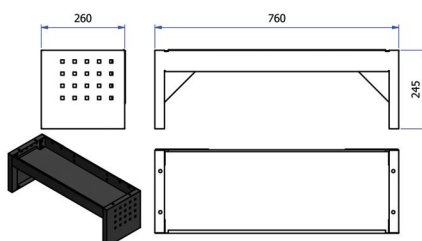
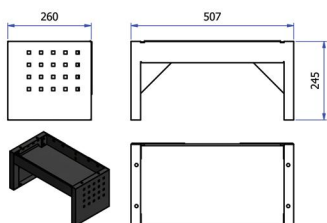
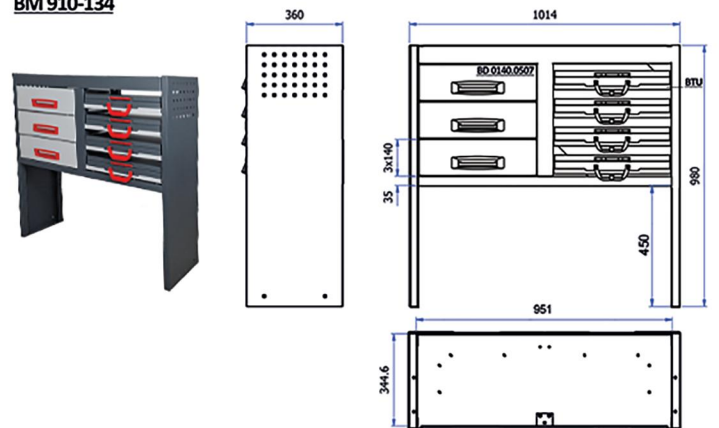
**75-3-050-04
BM 950-23K**



**75-1-050-03
BM 910-13L**



**75-1-050-04
BM 910-134**



**75-1-050-00
BM 950-1**

**75-1-050-01
BM 970-1**

**75-1-050-02
BM 910-1**